

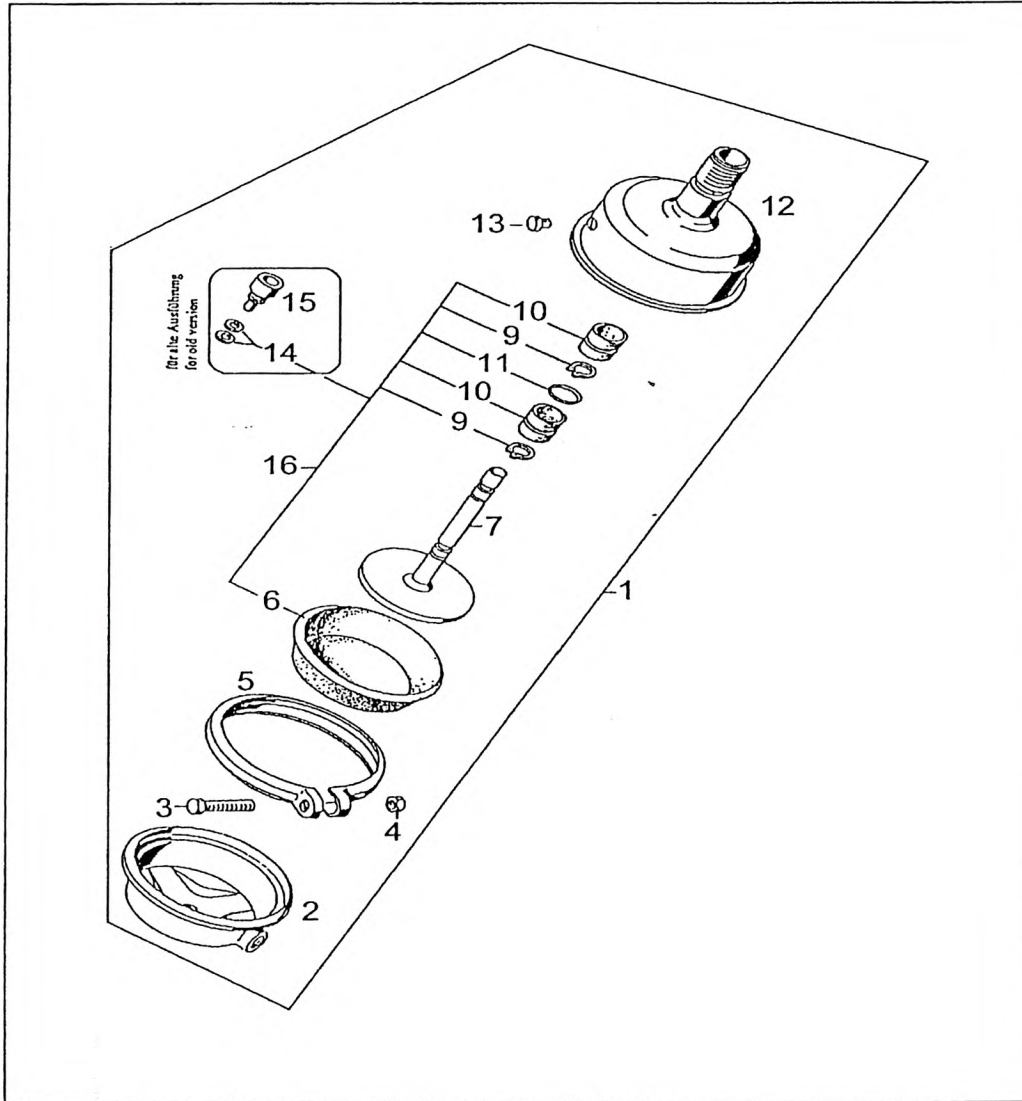
BRAKE CYLINDER
 BREMSZYLINDER
 CYLINDRE DE FREIN

997-077-30216

Figure
 Bild
 Figure

7730216

1600-04



Item Pos. Réf	Part No. Teil-Nr. Pièce No	Designation Benennung Désignation	all alle tous	Qty/assy Stck/Variante Pièce/ensemble								Figure Bild Figure	
				A	B	C	D	E	F	G	H		
1	997-077-30216	BRAKE CYLINDER ASSY BREMSZYLINDER KPL CYLINDRE DE FREIN CPL											
3	997-071-21026	HEX BOLT M8x50 6KT-SCHRAUBE VIS HEXAGONALE	1										
4	997-000-57126	HEX NUT M8 6KT-MUTTER ECROU HEXAGONALE	1										
5	997-084-63488	TENSION BAND SPANNBAND COLLIER DE SERRAGE	1										
6	997-008-20422	DIAPHRAGM MEMBRANE MEMBRANE	1										
7	997-073-02307	PISTON KOLBEN PISTON	1										
9	997-000-12447	RETAINING RING 16x1 SICHERUNGSRING CIRCLIP	2										
10	997-084-62412	BUSHING BUCHSE DOUILLE	2										
11	997-084-60590	O-RING 29,2x3,2 O-RING JOINT TORIQUE	1										
12	997-073-02308	COVER DECKEL COUVERCLE	1										
13	997-084-36436	PLUG VERSCHLUSZSTOPFEN BOUCHON	3										
15	997-084-62413	THRUST PIECE DRUCKSTUECK PIECE DE BUTEE	1										
16	997-084-62630	REPAIR KIT REPARATURSATZ LOT DE REPARATION	1										